



Waterschap
Amstel, Gooi en Vecht

Dijkverbetering

Amsteldijk Noord

3 maart 2015



Waterschap
Amstel, Gooi en Vecht



OPDRACHTGEVER



Waterschap
Amstel, Gooi en Vecht



VOORBEREIDING

water **net**



UITVOERING

AANNEMER





Inhoud

- Waarom een dijkverbetering?
- Wat is er al gebeurd?
- Wat gaan we doen?
- Planning



Ligging

Waterschap
Amstel, Gooi en Vecht





Fasering dijkverbetering





Waarom en wat is er al gedaan?

- Normen
- De dijk is getoetst
- LNCA onderzoek, DTM





Wat gaan we nog doen?

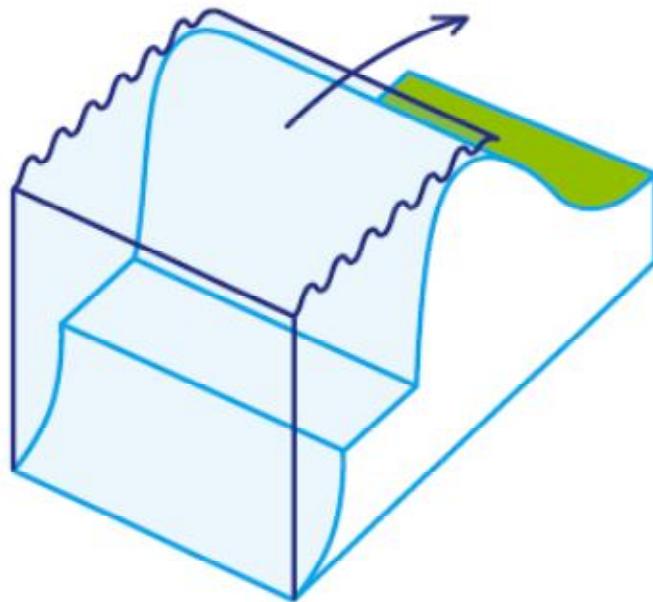
- Overige onderzoeken
- Startnotitie
- Opstellen varianten
- Ontwerp uitwerken
- Nader onderzoek
- Ontwerp-dijkverbeteringsplan vaststellen en ter inzage



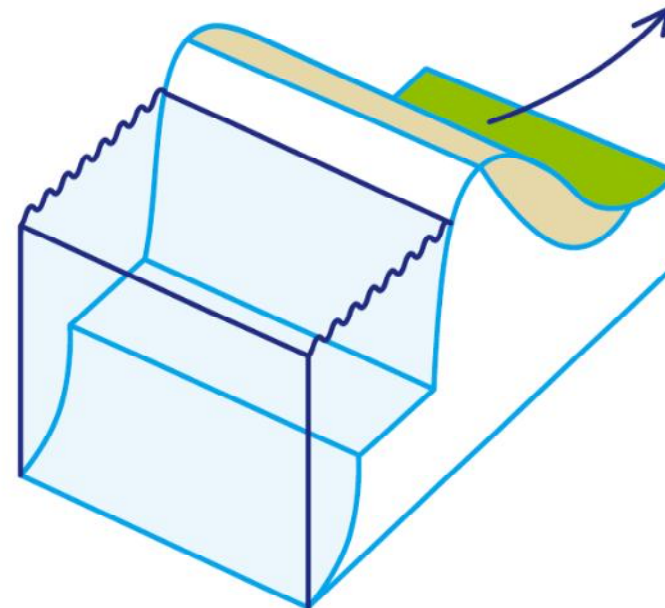


Veiligheidsprobleem

hoogte

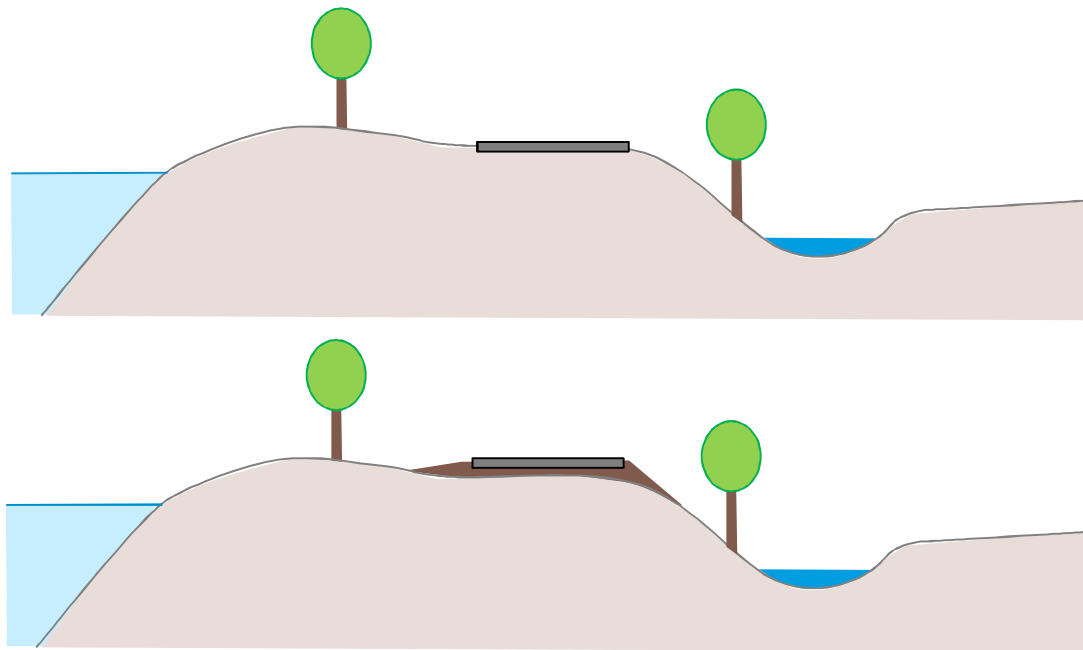


sterkte



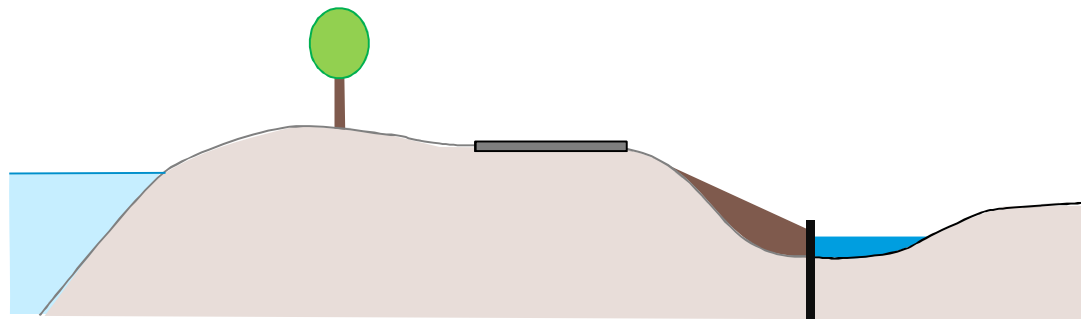
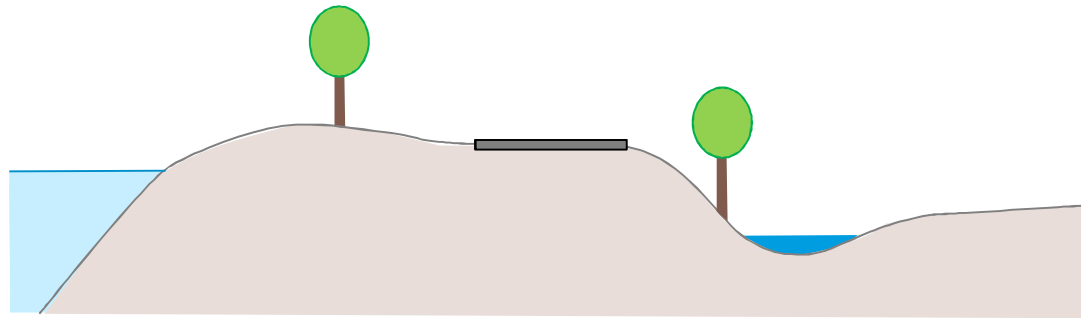


Ophogen



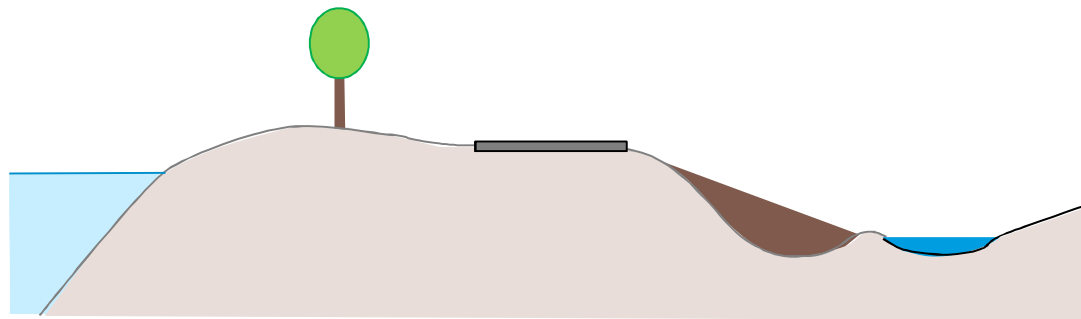
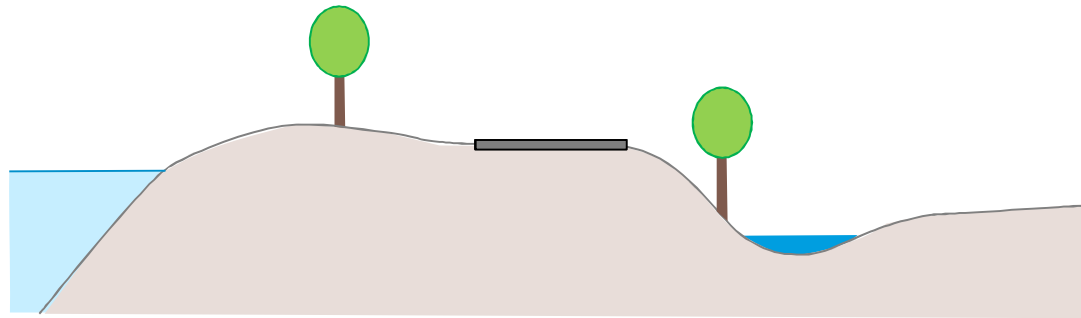


Sluot deels verleggen



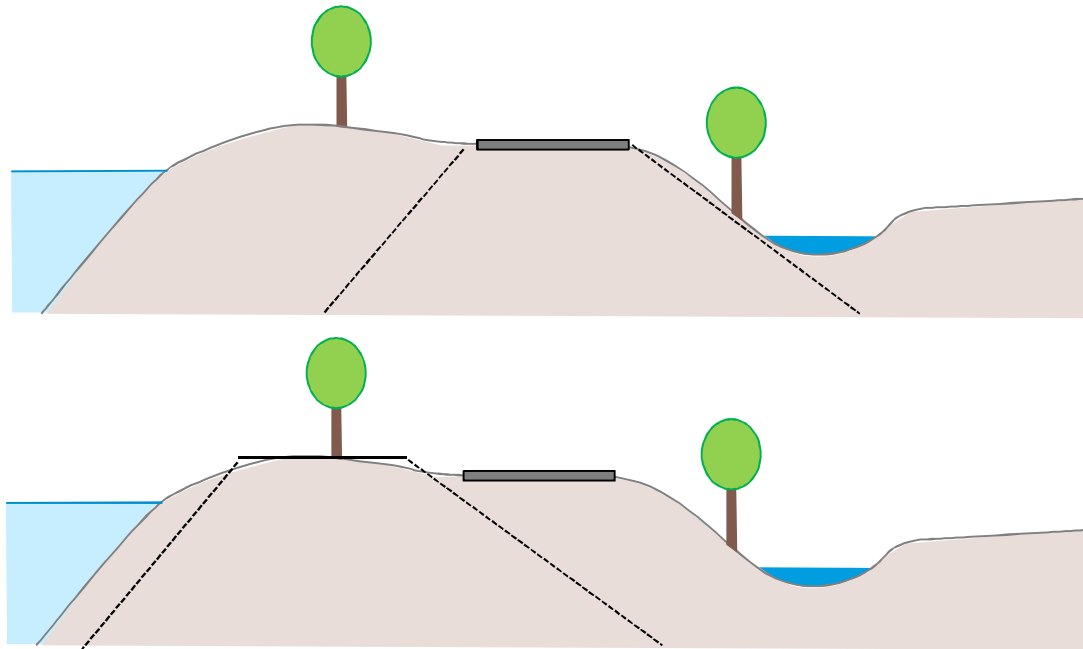


Sluot verleggen





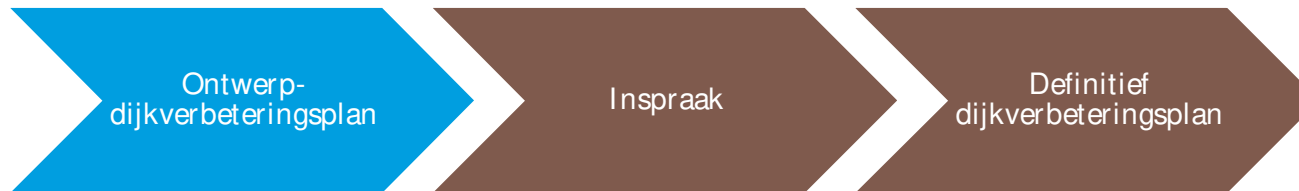
Dijk 'verleggen'





Hoe gaan we verder?

- Planfase



Bewonersavond, gesprekken en uitvoeringsafspraken

- Voorbereiden uitvoering





Vaststelling dijkverbeteringsplan

Ontwerp-dijkverbeteringsplan

Inspraak

Definitief dijkverbeteringsplan





(Ontwerp)dijkverbeteringsplan

- Ontwerp op hoofdlijnen
- Voorkeursvariant
- Effecten en nadelige gevolgen voor de omgeving
- Richtlijnen en omgevingsconvenant





Uw persoonlijke situatie

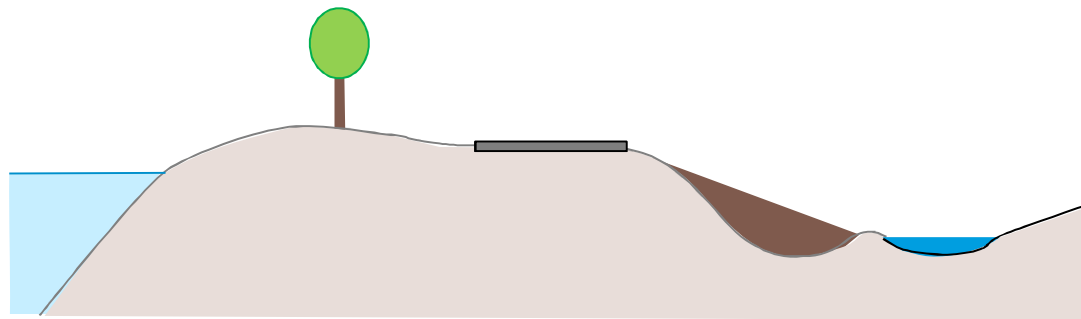
- Plan = ontwerp op hoofdlijnen
- ‘Keukentafelgesprek’
- Afspraken worden vastgelegd in een uitvoeringsovereenkomst





Landschap en bomen

- Rondgang over de dijk
- Beheer van de bomen
- Beplantingsvisie voor herplant





Kabels & leidingen

Kabel & leidingbeheerders zullen tijdens de dijkverbetering ook werkzaamheden verrichten.



Planning op hoofdlijnen

2015 t/m 2017
2018

Voorbereiding
Uitvoering





Contact

U wordt op de hoogte gehouden via

- Brieven en tussentijdse updates per email
- Bewonersavonden
- Eén op één gesprekken

Contact

- E: amsteldijknoord@waternet.nl
- W: www.agv.nl/plannen/dijken/
- T: 0900-9394 (20 cent per gesprek plus uw gebruikelijke belkosten)

Geef uw emailadres aan ons door!

